



BSTW 安全温限器

BTB/BSTB 安全温限器

特点

- 16/32 A开关容量，可用于1区和2区
- BSTB带预设限温点
- 可用于1区和2区
- 可在1/21/ 22区内设定温度
- 通过电缆连接到伴热回路
- 20 °C ~ +500 °C的型号也可提供

描述

BSTW温控器和BTB/BSTB有EEx e的防爆聚酯外壳。

加热器、风扇、电机等许多电器都可以使用它来实现温度值超过一定范围时的开关切换。它同时也可以控制空气、液体和多变的表面温度。防断开的温限器BTB和防断开的温限器BSTB可复位，可重设置。

功能

装有液体的测量系统会随着温度的变化发生体积的变化，这种改变通过机械传送而移动隔板，从而触发了开关，增大安全性的BSTW和BTB版本在出现泄露或断路时就会完全断开系统。当温度低于传感器最小温度范围时，电路同样会断开，而当温度回升到一定程度时，电路又会重新接通。

应用实例

BTB、BSTB和BSTW可直接开断负载回路，最大工作电流是16/32 A。若为三相电流，则应使用接触器。

防爆

防爆等级

- II 2G EEx ed IIC T6 or T5
- II 2D IP 6X T 80 °C or T 95 °C

认证

- PTB 03 ATEX 1180
- GYJ 06132

技术数据

防护等级

- IP 65/EN 60529

最低操作温度

- 标准情况 -20 °C
- 特制 -40 °C/-55 °C

最低储藏温度

- 50 °C

最高储藏温度

- +65 °C

毛细管

- 1000 mm 长
- 传感器 1.5 mm
- 最小弯曲半径 5 mm
- 感应头直径 6 mm
- 感应头材料 S/S 1.4571

外壳尺寸 (in mm)

- 单体 120 x 120 x 90
- 双体 220 x 120 x 90
- 双体 160 x 160 x 120(30A)

重量

- 单体 1.1 kg
- 双体 2.0 kg

电气数据

开关容量

- 16/32 A NC
- 10 A NO

额定电压

- AC 250 V/50 Hz

触点

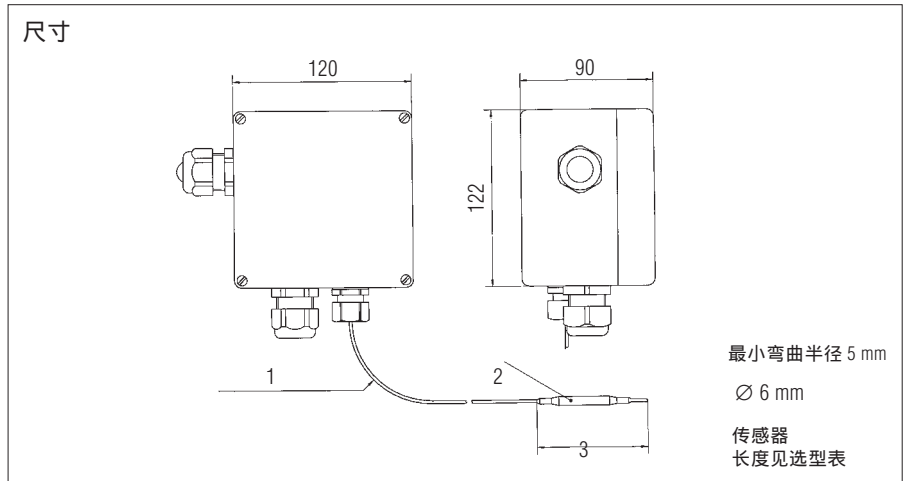
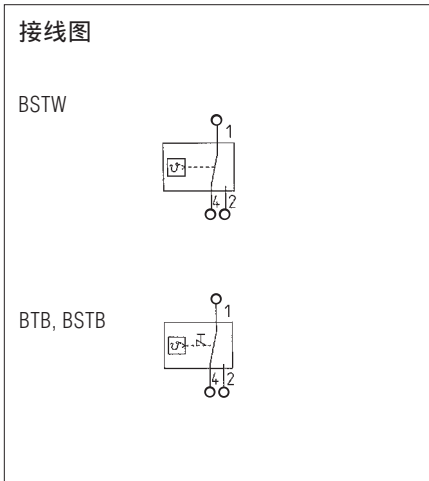
- 1 个转换型触点

端子

- 4 x 2.5 mm² + 1 PE

格兰

- 2 x M25



温度范围		-20 °C ~ +50 °C	0 °C ~ +200 °C	+50 °C ~ +300 °C
开关精度为 其最高的1/3	BSTW	-0 K ~ +3.5 K	-0 K ~ +10 K	
	BTB		+0 K ~ -10 K	
开关精度为 其最高的1/3	BSTW			0 K ~ +12.5 K
	BTB			0 K ~ -12.5 K
最大传感器温度	BSTW/BTB	+60 °C	+230 °C	+345 °C
传感器长度	BSTW/BTB	130 mm	71 mm	57 mm

选型表				
名称	冻断温度	温度设置范围		➡ 订货号
BSTW 防断开温控器	-40 °C	-20 °C	至 +50 °C	27-6AF1-0252/2000
BSTW 防断开温控器	-30 °C	0 °C	至 +200 °C	27-6AF1-0254/2000
BSTW 防断开温控器	-30 °C	+50 °C	至 +300 °C	27-6AF1-0257/2000
BTB 防断开温限器	-30 °C	0 °C	至 +200 °C	27-6AJ1-1254/2000
BTB 防断开温限器	-30 °C	+50 °C	至 +300 °C	27-6AJ1-1257/2000
BSTB 防断开温限器	-30 °C	可调		
		T4 0 °C	至 +130 °C	27-6AG1-1258/2000
BSTB 防断开温限器	-30 °C	T3 +130 °C	至 +190 °C	27-6AG1-1259/2000
		0 °C	至 +200 °C	27-6AK1-9264/2U00
BSTW/BTB 组合 BSTW 防断开温控器 和BTB 防断开温限器	-30 °C	0 °C	至 +200 °C	27-6AK1-9264/2U00
BSTW/BSTB 组合 BSTW 防断开温控器 和BSTB 防断开温限器	-30 °C	0 °C	至 +200 °C T3 可调 +130 °C ~ +190 °C	27-6AK1-92602V94

其他温度范围和组合可特制