

MTE 迷你型温控器

特点

- 结构紧凑
- 开关容量大
- 适合各种环境
- 防护等级 IP 66

描述

迷你温控器用于检测伴热系统的外部环境温度，同时可用于仪表变送器箱，电气配电盘的保温加热系统的控制，此外可用于对极低或者极高温度的控制报警。

结构

温度传感器外套隔爆金属管，标准型带有一隔M20格兰，同时备有带橡胶导线类型的温控器，可直接安装于防爆接线盒内，法兰连接型也可做为特殊形式提供。

防爆

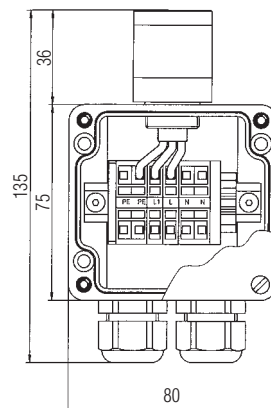
- 防爆等级
EEx d IIC T6/T5
EEx de IIC T6/T5
- 认证
PTB 03 ATEX 1026
- 温度环境
-20 °C ~ +40 °C

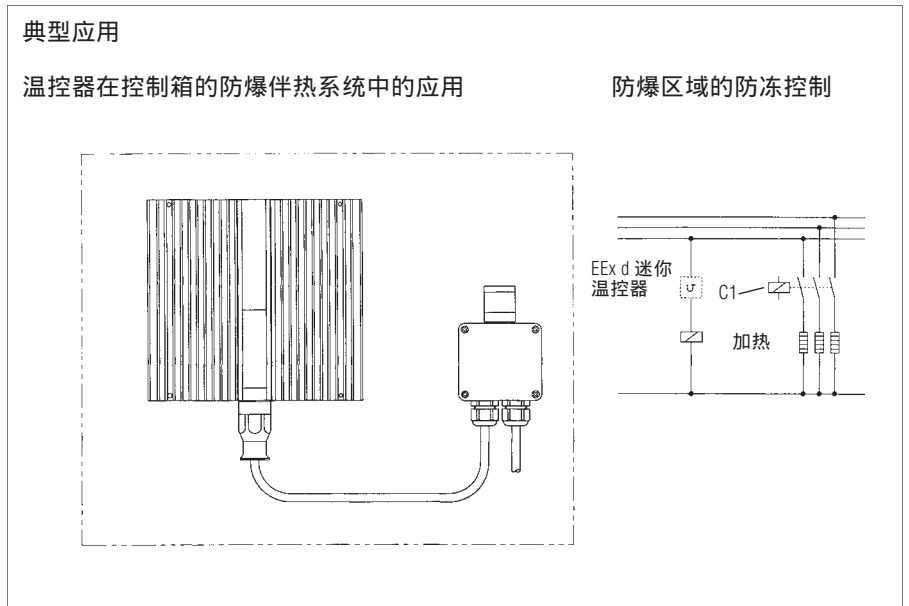
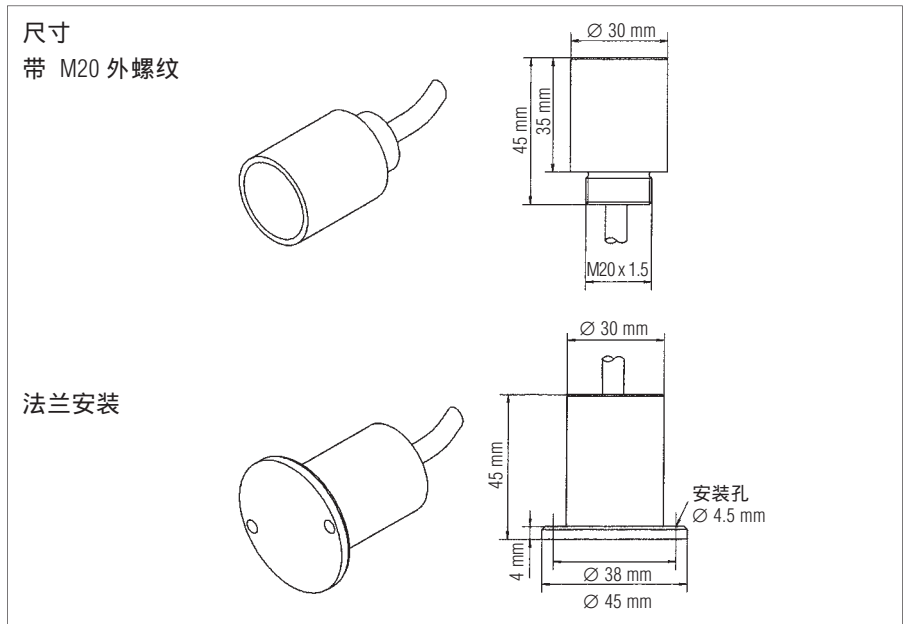
技术参数

- 导线型或法兰连接型
- 防护等级
IP 66/EN 60529
- 供电电缆
H05VV-F 3G 0.75
(AD 7.2 ± 0.8 mm)
标准长度 1 m
- 外壳材料
镀锌黄铜
- 最高温度
+70 °C
- 电气参数
- 开关容量
AC 230 V/6 A
- 开关触点
标准配置是一个常闭触点
温度升高，触点打开
可特制
- 带接线盒
- 供电电缆线径
2.5 mm²
- 材料
黑色，聚酯玻纤增强型
- 防护等级
IP 65/EN 60529
- 电气参数
- 温度开关极限
14 °C ± 5 K
4 °C ± 3 K
25 °C ± 3.5 K
15 °C ± 3.5 K

尺寸

2 x M20 x 1.5
线径 D = 6 - 12 mm





选型表			
类型	关断温度	接通温度	代码
带 M 20 线缆	14 °C	4 °C	25
	25 °C	15 °C	26
带防爆接线盒	14 °C	4 °C	27
	25 °C	15 °C	28
法兰安装 (特殊类型)	14 °C	4 °C	13
	25 °C	15 °C	14

➔ 订货号
请填入代码

07-6111-94

