



## STW 安全毛细管温控器

### 描述

5 A 的毛细管温控器STW是内置于通过 EEx e 防爆认证的聚酯盒子里，是结构紧凑的可转换触点的温度控制器。

加热器、风扇、电机等许多电器设备都可以使用它实现温度值超过一定范围时的开关切换，它同时也可以控制空气、液体和多变的表面温度。

### 功能

传感器部位的温度变化会引起测量系统的液体体积的改变，从而引起隔膜的移动。这一移动通过机械装置触发一个小型开关动作。如果传感器的温度超过了它的预设值，端子1和4将是断开的。如果传感器破裂或者损坏（泄露），开关会永久保持在断开状态。

如果温度低于最小设定温度，开关会自动断开回路，反之，当温度再次升高时，又再次接通。

### 特点

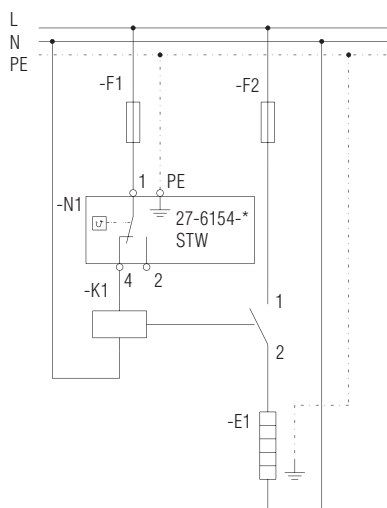
- 结构特别紧凑
- 多种温度范围组合
- 可用于1区
- 可在1区内设定温度
- 多种不同型号可选

### 应用实例

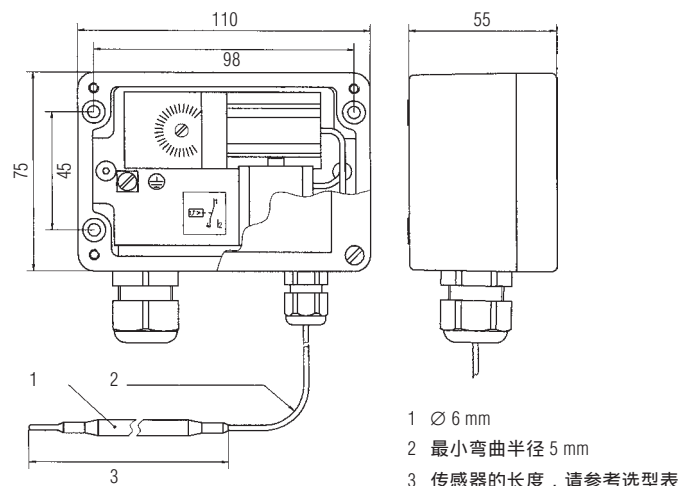
STW温控器可以直接开关最大工作电流是5A。诸如加热器等对温度要求有限的设备的负载。

如需更大的开关电流，可以通过开关一个接触器的线圈来完成。如果通过一个辅助继电器安装(根据DIN VDE 0116)，STW也可以当作温限器来使用。

接线图



尺寸



- 1  $\varnothing$  6 mm
- 2 最小弯曲半径 5 mm
- 3 传感器的长度，请参考选型表



➤ 防爆

防爆等级

Ⓔ II 2G EEx ed IIC T6

认证

PTB 01 ATEX 1114  
GYJ 06131

➤ 技术数据

防护等级

IP 65/EN 60592

最低储藏温度

-50 °C

最高储藏温度

+50 °C

毛细管

1000 mm 长

传感器 1.5 mm

最小弯曲半径 5 mm

感应头直径 6 mm

感应头材料 S/S 1.4571

外壳尺寸 (in mm)

单体 110 x 75 x 55

单体, 特殊尺寸 122 x 120 x 90

双体 220 x 120 x 90

重量

单体 550 g

电气数据

开关容量

5 A

额定电压

AC 250 V/50 Hz

触点

1 付可转换触点

端子

3 x 2.5 mm<sup>2</sup> + 1 PE

格兰

1 x M20, 线径 6 ~ 12 mm

温度范围

温度调解范围	防粉碎	-20 °C ~ +50 °C	0 °C ~ +50 °C	0 °C ~ +120 °C	+50 °C ~ +300 °C
开关准确性	STW	-0 K +3.5 K	-0 K +2.5 K	-0 K +6 K	-0 K +12.5 K
开关误差	STW 刻度范围内 5 ~ 7 %				
操作限制					
最大传感温度 (DIN 3440)		+60 °C	+60 °C	+140 °C +200 °C <sup>2)</sup>	+345 °C
最小传感温度 (DIN 3440)	STW	-30 °C	-10 °C	-10 °C	-15 °C
开关最高温度		+50 °C	+50 °C	+50 °C	+50 °C
毛细管		+50 °C	+50 °C	+50 °C	+50 °C
开关最低温度		-20 °C	-20 °C	-20 °C	-15 °C
毛细管		-40 °C	-40 °C	-40 °C	-15 °C
按量程百分比计算的环境温度的平均影响 <sup>1)</sup>	STW	开关 0.17 % K			0.13 % K
		毛细管 0.054 % K m			0.11 % K m

<sup>1)</sup> +22 °C环境温度下的开关点的转换精度。

<sup>2)</sup> 可蒸汽吹扫 (非 DIN)。

选型表

温度设置范围	传感器长度	代码
-20 °C ~ +50 °C	129 mm	<b>0</b>
0 °C ~ +50 °C	172 mm	<b>1</b>
+50 °C ~ +300 °C	51 mm	<b>7</b>
0 °C ~ +120 °C	81 mm	<b>8</b>

➤ 完整订货号

请填入代码

毛细管长度: 3 m 可特制

27-6154-11  5/1