



EEx 报警灯

特点

- 能量15J
- 闪光管寿命长
- 免维护（无磨损元件）
- 结构紧凑
- 坚固耐用
- 重量轻
- 低能耗

描述

工厂和机械设备上安装警示灯能够对危险情况起预警作用，并在伤害产生前关闭机械设备。
BARTEC在危险区域使用的警示灯具有15J的闪光能量。闪光的亮度足够引起人们的警觉。

BARTEC报警灯

- 通知
- 警告
- 发出报警

在工业、工厂、机械设备和石油平台上安装使用

防爆保护

防爆形式

II2G EEx d IIC T6 or EEX d IIB T6 or EEX de IIC T6

认证

PTB 02 ATEX 1001

技术参数

防护等级

IP 65/IEC 60529

安装位置：右上
灯罩在上

外壳材质

外壳：防雨铝材
灯罩：聚碳酸酯

颜色

外壳：黄色（与RAL 1018类似）
底座：黑色（与RAL 9004类似）

EEx de 连接

连接端子最大1.5mm²

1个Pg螺纹的增安型电缆接头13.5/M20

1个Pg螺纹的盲堵13.5/M20

EEx d 连接

带3m电缆l=3m

EEx d 连接

带隔爆电缆接头
M20×1.5

外接地连接

最大4mm²

重量

EEx de版本 2.2kg

EEx d 版本 1.9kg

环境温度

-20°C 至+70°C

相对湿度

90%

照射参数

报警范围

Φ7.5m

警示范围

Φ30m

闪光能量

15J

闪光频率

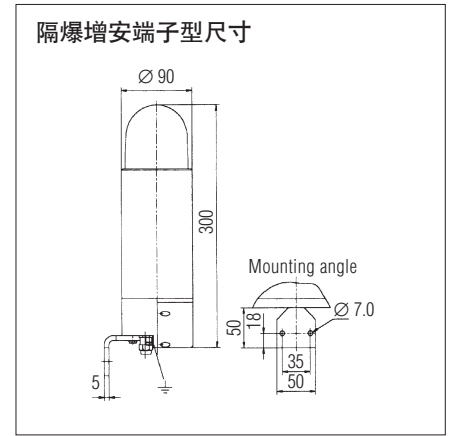
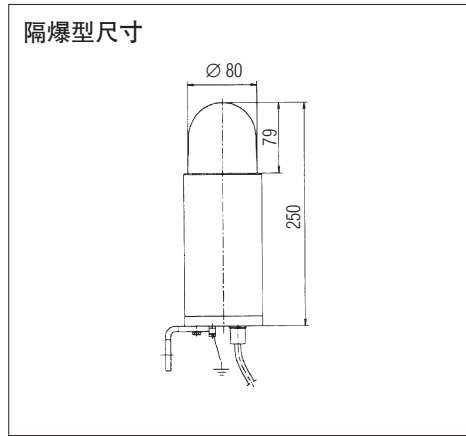
1Hz

闪光管寿命

在800万次闪光后70%光发射

持续工作

100%



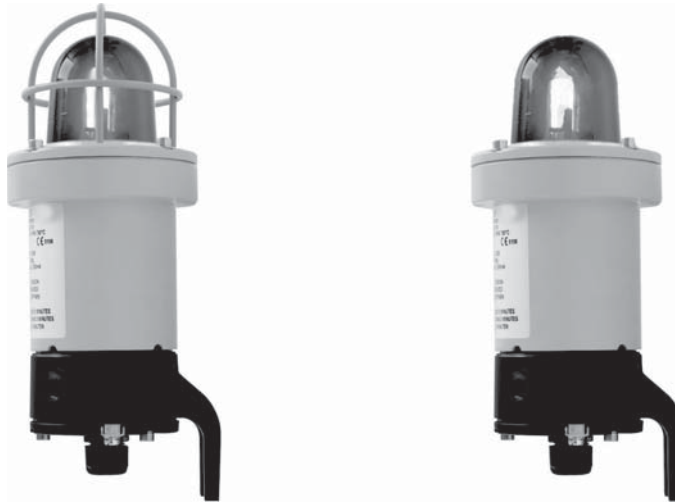
额定电压		电气参数	
AC 240 V	50 to 60 Hz	工作电压范围 额定电流 额定功率	216 V to 264 V 0.22 A 58 VA
AC 230 V	50 to 60 Hz	工作电压范围 额定电流 额定功率	207 V to 253 V 0.24 A 61 VA
AC 110 V	50 to 60 Hz	工作电压范围 额定电流 额定功率	99 V to 121 V 0.40 A 48 VA
AC 42 V	50 to 60 Hz	工作电压范围 额定电流 额定功率	38 V to 46 V 0.40 A 23 VA
DC 60 V		工作电压范围 额定电流 额定功率	50 V to 72 V 0.35 A 23 VA
DC 48 V		工作电压范围 额定电流 额定功率	40 V to 60 V 0.40 A 22 VA
DC 24 V		工作电压范围 额定电流 额定功率	18 V to 30 V 0.75 A 20 VA

选型表

形式	代码	额定电压	代码	灯罩颜色	代码
EEx de	3	AC 240 V	0	黄	3
		AC 230 V	1	红	4
		AC 110 V	2	白	2
EEx d/LE	1	AC 42 V	3	绿	5
		DC 60 V	6	蓝	6
EEx d/KVS	2	DC 48 V	7	clear	1
		DC 24 V	8		

➔ **完整订货号**
请填入代码

07-4834-



报警灯

Features

- 1区和2区，21区和22区
- 5J 闪光能量
- 长寿命灯管
- 免维护
- 设计简洁
- 非常坚固
- 低能耗
- 安装简便
- 防护等级 IP66/67

描述

工厂和机械设备上安装警示灯能够对危险情况起预警作用，并在伤害产生前关闭机械设备。

BARTEC在危险区域使用的警示灯具有5J的闪光能量。闪光的亮度足够引起人们的警觉。BARTEC的闪光灯可以用于通知、警告、发出报警在1区和2区并且可以被应用于石油平台21区和22区

功能

闪光灯外壳材质为铸铝隔爆材料，带一弯形玻璃罩。

其电气连接由增安型端子通过M20×1.5的塑料或金属电缆接头来完成。外接地也可供选择。

防爆

防爆形式

Ex II 2G Ex de IIC T6/T5

Ex II 2D Ex tD A21 IP66 T80 °C/T95 °C

证书

PTB 00 ATEX 1013

技术参数

防护等级

IP66/67 根据 IEC 60529

外壳材质

铝，粉末喷涂

带钢化玻璃罩

5 Ws 不带防护网

15 Ws 带防护网

电气参数

额定电压

AC 230 V ±0 %

DC 24 V

闪光能量

5 Ws 或 15 Ws

闪光频率

0.5 Hz 至 1.0 Hz

启动时间

始终运行 (100 % ED)

激活

连接到额定电压

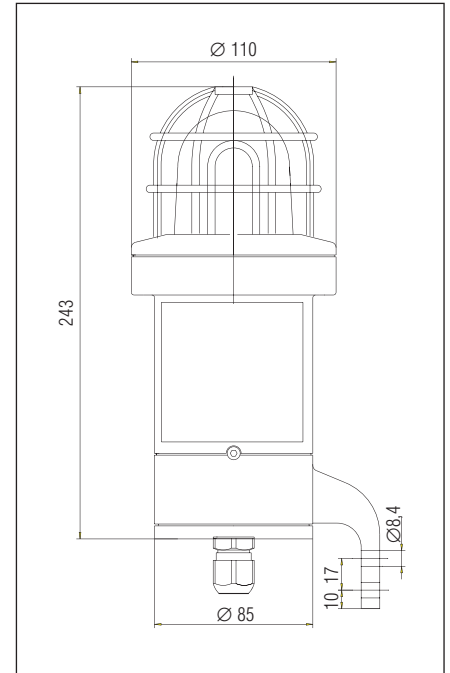
环境温度范围

-40 °C ≤ T_a ≤ +40 °C (T6) (T80 °C)

-40 °C ≤ T_a ≤ +55 °C (T5) (T95 °C)



尺寸



警告!

- 严禁带电打开
- 断电后等待5分钟后再打开

选型表

描述	代码	电压	代码	灯罩颜色	代码
闪光灯 15 W	1	AC 230 V	1	透明	1
		AC 115 V	2	黄	3
		DC 80 V	5	红	4
闪光灯 5 W	3	DC 24 V	8	绿	5
		DC 12 V only 5 Ws	9	蓝	6

➔ 完整订货号

07-4838-3



防爆型电笛

特点

- 适用于1区2区和21区22区
- 防护等级IP65
- 声音可达105dB
- 温度范围-40°C 至+50°C
- 安装方便

描述

机器和设备上会采用声警报装置来保障人和环境的安全。这些设备发出信号告知危险情况，从而使人们能够立即采取安全措施保障安全。

BARTEC提供了一种能够持续鸣叫并且声音响亮的电笛来吸引人们的注意。

此设备可以被安装于气体和粉尘的危险环境而不需要任何附件。

他能够在室内或室外使用，温度范围从-40°C 至+50°C。

➔ 防爆保护

防爆形式

II 2G EEx me II T5
II 2D IP 65 T 70°C

认证

BVS 05 ATEX E113 X

➔ 技术参数

尺寸

207mm×178mm×103mm

安装尺寸

160mm×130mm

连接

螺旋形端子最大2.5mm²

电缆进线

电缆接头 M16×1.5
电缆线径5至9mm

安装

墙式或平面安装

■ 电气参数

额定电压

见选型表

声音等级

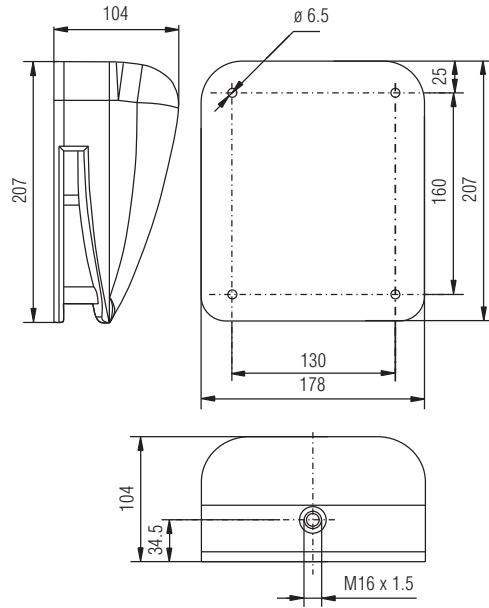
最大105db

声音形式

连续声音



尺寸



选型表

型号	额定电压	代码
Ex signal horn	DC 24 V	1
	AC 24 V	2
	AC 42 V	3
	AC 115 V/120 V	4
	AC 230 V	5

➔ 完整订货号
请填入代码

07-4602-1