

定位器

描述

07-31...-.../...系列的阀门定位器与气动阀门联合使用。他们能够提供一个装置的起/停信号。在末端位置由两个（最多六个）装在防爆接线盒中并配上合适附件和正确连接的限位开关来传输信号。或者将其置于本安回路中。

为了使外壳的机械性能能够适应不同形式的气动操作头，我们提供了四种形式的支架，参照标准VDI/VDE 3845。

阀门定位器连同它的附件完全符合相关的EN 50014,50018,EN 50019,EN 50028,EN 50281-1-1和EN 50020标准并且其开发，制造，测试都符合ISO 9001标准。阀门定位器同样也适用于本安回路。

	聚酯接线盒 用于1, 2区和21, 22区	黑色 (220x120x90mm)			机座尺寸(mm)			➡ 代码	
		A	B	H					
EEx ed 图片 1	支架VDI/VDE 3845	130	50	75	07-31B1-2209/9004 07-31B1-2209/9003 07-31B1-2209/9002 07-31B1-2209/9001 07-31B1-2209/9007				
	支架VDI/VDE 3845	130	30	55					
	支架VDI/VDE 3845	80	30	55					
	支架VDI/VDE 3845	80	20	45					
	支架连接尺寸按标准 ISO 5211 F05	-	-	-					
EEx ed 图片 2	聚酯接线盒	黑色 (110x75x55mm)			用于1, 2区和21, 22区			07-31B1-1105/9005 07-31B1-1105/9004 07-31B1-1105/9003 07-31B1-1105/9002 07-31B1-1105/9001	
	支架VDI/VDE 3845	130	50	75					
	支架VDI/VDE 3845	130	30	55					
	支架VDI/VDE 3845	80	30	55					
	支架VDI/VDE 3845	80	20	45					
	支架连接尺寸按标准 ISO 5211 F05	-	-	-					
		聚酯接线盒	灰色 (110x75x55mm)			用于1和2区			07-31C1-1105/9005 07-31C1-1105/9004 07-31C1-1105/9003 07-31C1-1105/9002 07-31C1-1105/9001
		支架VDI/VDE 3845	130	50	75				
		支架VDI/VDE 3845	130	30	55				
		支架VDI/VDE 3845	80	30	55				
支架VDI/VDE 3845		80	20	45					
EEx i 图片 3	聚酯接线盒	黑色 (110x75x55mm)			用于1, 2区和21, 22区			07-31B2-1105/9005 07-31B2-1105/9004 07-31B2-1105/9003 07-31B2-1105/9002 07-31B2-1105/9001	
	支架VDI/VDE 3845	130	50	75					
	支架VDI/VDE 3845	130	30	55					
	支架VDI/VDE 3845	80	30	55					
	支架VDI/VDE 3845	80	20	45					
	支架连接尺寸按标准 ISO 5211 F05	-	-	-					
		聚酯接线盒	黑色 (110x75x55mm)			用于1和2区			07-31C2-1105/9005 07-31C2-1105/9004 07-31C2-1105/9003 07-31C2-1105/9002 07-31C2-1105/9001
		支架VDI/VDE 3845	130	50	75				
		支架VDI/VDE 3845	130	30	55				
		支架VDI/VDE 3845	80	30	55				
支架VDI/VDE 3845		80	20	45					
支架连接尺寸按标准 ISO 5211 F05	-	-	-						



防爆保护

防爆形式 取决于安装组件
 (最高防爆等级) II 2GD EEx edm ia resp. ib IIC T6,T5 resp. T4
 IP 6x T80°C resp. T95°C

认证 IBEExU02ATEX1126

技术参数

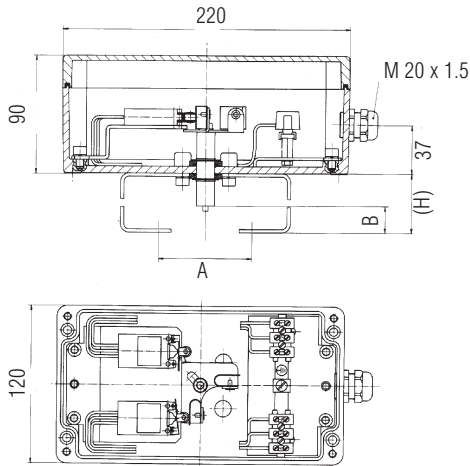
防护等级 外壳IP65参照EN 60529和IEC 60529

材料 型号07-31A 铸铝 AlSi 12
 型号07-31B 黑色聚酯
 型号07-31C 灰色聚酯 R0>1012Ω
 型号07-31D 不锈钢

安装支架和连接尺寸 参照ISO 5211 (DIN 3337)
 或VDI/VDE 3845

连接 防爆接头 M20×1.5或M16×1.5

图1



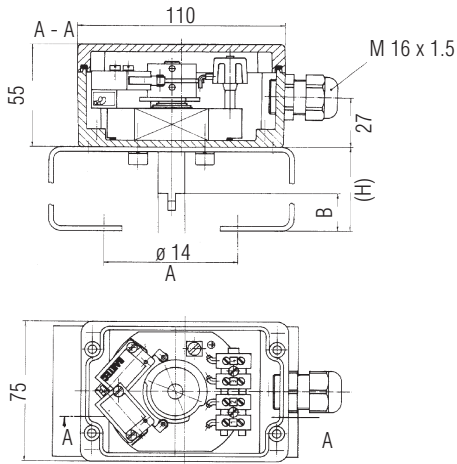
聚酯外壳 220×120×90 mm

内含
 两个微动开关
 防爆形式 EEx d IIC
 开关功能 转换触点

电缆通过增安型端子模块连接。我们同时提供一个增安型M20×1.5的电缆接头（线径范围6到12mm）。

外壳尺寸220×120×90为的版本可以为电磁阀提供额外的连接端子。

图2

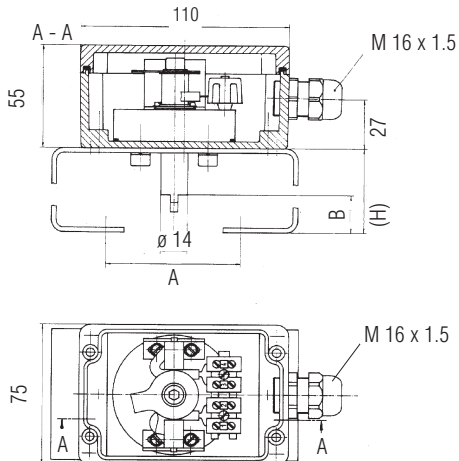


聚酯外壳 110×75×55 mm

内含
 两个微动开关
 防爆形式 EEx d IIC
 开关功能 无触点

线缆连接在增安型的导轨端子上，我们同时提供一个增安型M16×1.5的电缆接头（线径范围5到10mm）。

图3



聚酯外壳 110×75×55 mm

内含
 两个微动开关，无触点
 符合标准 DIN 19234 NAMUR

线缆连接在本安型的导轨端子上，我们同时提供一个增安型M16×1.5的电缆接头（线径范围5到10mm）。