



防爆接插装置

描述

BARTEC防爆插头插座因其极高的防爆、防护及抗化学腐蚀特性，特别适合于环境十分恶劣的爆炸性危险区域。设计独特的开关功能保证了镀银触点的分断能力达到IEC/EN 60947-3 Cat.AC 22或AC 23。

插头：

完全的模块化设计。

插座：

BARTEC同时提供用于壳体安装（带有30度倾角）插座，以及直接用于墙面安装的插座。

BARTEC插头插座完全符合欧洲标准。不仅可用于气体性爆炸危险场所的1区和2区，同时可用于粉尘性爆炸危险场所的21区和22区。同时该产品也符合相应的美国标准。

防爆保护

防爆类型

II 2G/D T +85°C EEx ed IIC T6

防爆认证

型号07-8101-... (DXN1)
LCIE 99 ATEX 6027 X

型号 07-8012-... (DXN3)
LCIE 00 ATEX 6010 X

型号 07-8103-... (DXN6)
LCIE 02 ATEX 6029 X

技术参数

防护等级

IP66/67

温度范围

-40°C 至 +40°C

电气参数

开关性能符合IEC/EN 60947-3

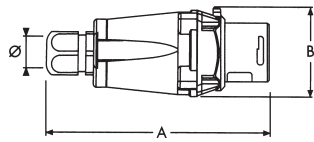
电压			导体最大截面积 (mm ²)			型号
440 V	500 V	690 V	柔性电缆	刚性电缆	辅助触点	
20 A AC-23	20 A AC-22		2.5	4		07-8101
32 A AC-23	32 A AC-22	32 A AC-22	10	16		07-8102
32 A AC-23	32 A AC-22		10	16	2.5	07-8102 带辅助触点
60 A AC-23	60 A AC-22	60 A AC-22	16	25		07-8103
60 A AC-23	60 A AC-22		16	25	2.5	07-8103 带辅助触点

以下塑料电缆接头可用于电气连接

插头		型号	墙面插座		型号
16 A	M20 x 1.5 (8 to 13 mm)	07-8101-5...	16 A	M25 x 1.5	07-8101-1...
32 A	M25 x 1.5 (13 to 19 mm)	07-8102-5...	32 A	M25 x 1.5	07-8102-1...
60 A	M32 x 1.5 (17 to 25 mm)	07-8103-5...	60 A	M25 x 1.5	07-8103-1...



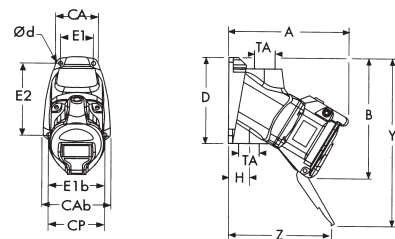
尺寸 插头



插头

A	B	∅	Type
127	51	8 to 13	07-8101-5...
128	68	13 to 19	07-8102-5...
149	83	17 to 25	07-8103-5...

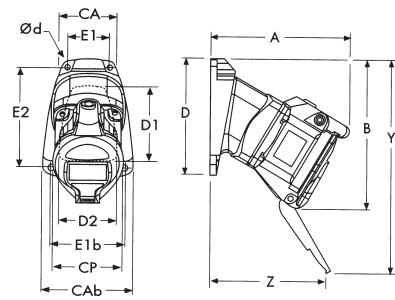
尺寸 墙面插座



墙面插座

A	B	CA	CAb	CP	D	E1	E1b	E2	H	TA	Y	Z	∅d	Type
127	131	45	68	57	90	36	56	78	37.5	M25 x 1.5	180	111	4.5	07-8101-1...
138	132	84	84	73	107	70	70	70	17.5	M25 x 1.5	200	105	6.0	07-8102-1...
165	162	89	89	82	122	77	77	88	24.0	M25 x 1.5	236	114	6.5	07-8103-1...

尺寸 带30°倾角插座



壳体插座 (带30°倾角)

A	B	CA	CAb	CP	D	D1	D2	E1	E1b	E2	Y	Z	∅d	Type
108	120	45	68	57	90	75	50	36	56	78	169	92	4.5	07-8101-3...
119	141	76	76	73	107	65	95	63	63	95	209	86	5.5	07-8102-3...
136	156	76	76	82	107	65	95	63	63	95	230	85	5.5	07-8103-3...

选型表

电流	代码	功能	代码	规格	代码	辅助触点	代码
16 A	1	插头	51	L + N + PE (230 V)	1	无	0
32 A	2	墙面插座	12	2 + PE (400 V)	2	两个辅助触点	1
60 A	3	带30°倾角插座	32	3 + PE (400 V)	3		-
	-		-	3 + N + PE (400 V)	4		-

完整订货号 **07-810** -

请填入订货号 只有32A和60A的插座可选辅助触点功能
如有需要, 也可提供其他规格的插头插座