



工作灯

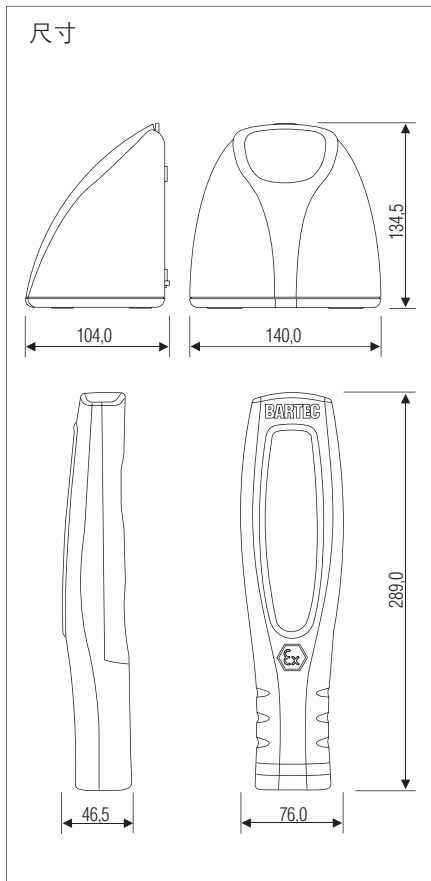
功能

- 可再充电
- 高防护等级 (IP 66)
- 高照度
- 长寿命

描述

手持式LED工作灯是为丰富危险工作场所的照明而设计。须在非危险场所使用充电器座给电池进行充电。

工作灯适用于IIA、IIB和IIC气体，T4温度组别的气体场所的0区、1区和2区，它也能按照所认证的表面温度用于20、21和22区。



工作灯

防爆

防爆等级及证书

Ex II 1G Ex ia op is IIC T4
Ex II 1D Ex iaD 20 T100°C
IBExU 09 ATEX 1087

Ex ia IIC T4
Ex iaD 20 T 100 °C
IECEx IBE 09.0012

CE0044

可用于所有危险区域
0/20

技术参数

运行环境温度
-20 °C to +60 °C

存储运输环境温度
-25 °C to +70 °C

光照度
> 600 lux, 30个大功率LED

可持续照明时间
6小时连续运行

防爆等级
IP 66 依照 IEC 60529

重量
615 g

充电座

防爆

限制条件

不能用在危险区域

技术参数

供给电压
AC 200 to 250 V
DC 12 to 24 V

链接形式
插入式供电单元或充电插头

能耗
AC 16 W, DC 12 W

工作温度
0 °C to +40 °C

储存运输环境温度
-25 °C to +75 °C

连续充电时间
超过3小时100%充满
1小时后充80%

重量
(带插入式供电单元的充电器)
425 g

订货号

工作灯带旋转固定钩
07-5051-3111-1000

工作灯带旋转固定环
07-5051-3111-2000