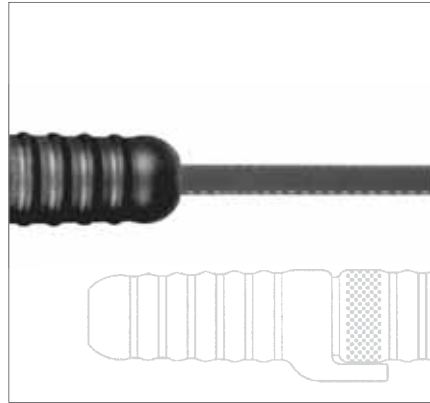




HSB伴热带



连接系统



接线盒

### 描述

BARTEC HSB 系统可以满足您不同的电伴热的需求场合。

防冻保护

温度维持

加热

系统加热后的温度维持

此种伴热带的特点是结构简单，安装方便。HSB并行的结构，使其在现场可以根据要求任意切割每米输出功率不受影响。

不同型号伴热带可以满足不同的热损要求。伴热带的并行结构适合在管道和设备上安装。只需简单一层就可以完成回路的安装，无需返回。与恒功率伴热带相比，此型伴热带铺设时允许重叠，以便在管件，阀门，法兰和泵上安装而不会引起过热和损坏伴热带。您可以根据现场环境条件选择不同外护套的伴热系统。坚固的构造使其能在极端现场环境下使用。

HSB系统与相应的连接系统配套，可在危险区域使用，无需专业防爆认证。我们的系统可以在不配备现场温度限制器的情况下安全使用。



## 系统一览

自限温并行伴热带**HSB**

连接系统

- CONPAC 非防爆环境使用
- PLEXO 防爆区域使用
- 热缩技术：防爆及非防爆区域均可

控制系统

机械式或电子式

附件

自粘性胶带，带面板的支架，保温层衬套，警示标签等等

## 特点

设计简单

创新的连接系统使其能在防爆环境使用

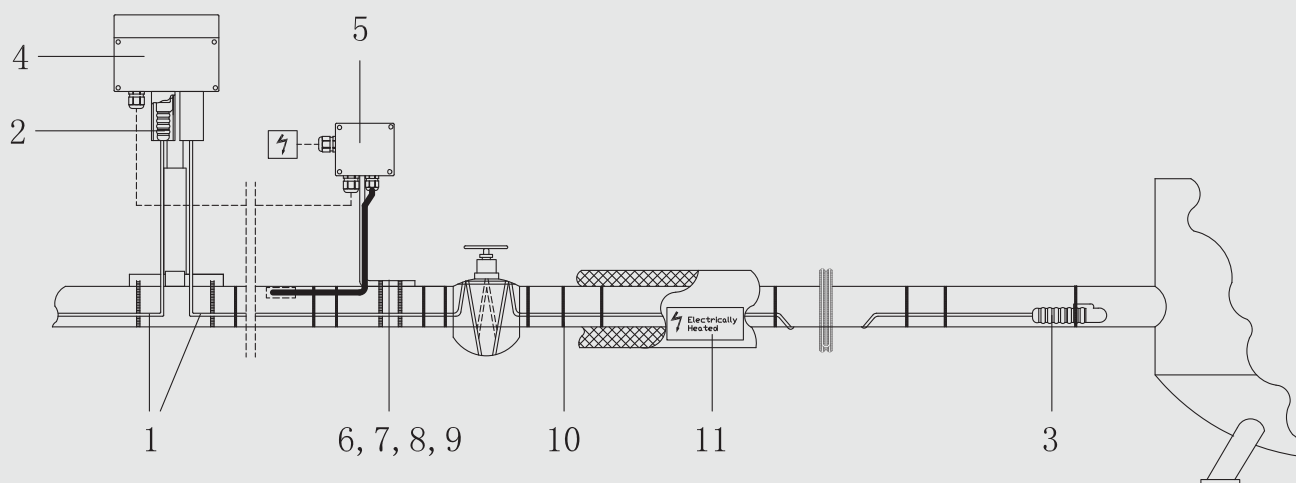
无需额外的监督

可提供完整选择范围

现场安装简单

管道可进行蒸汽吹扫

HSB 系统在防爆区域，带 PLEXO 连接系统（典型安装）



1 HSB并行回路伴热带

2 PLEXO 隔离式插头插座终端

3 PLEXO 终端

4 EEx e 终端接线盒

5 BSTW 温控器

6 安装支架

7 安装面板

8 支架喉箍

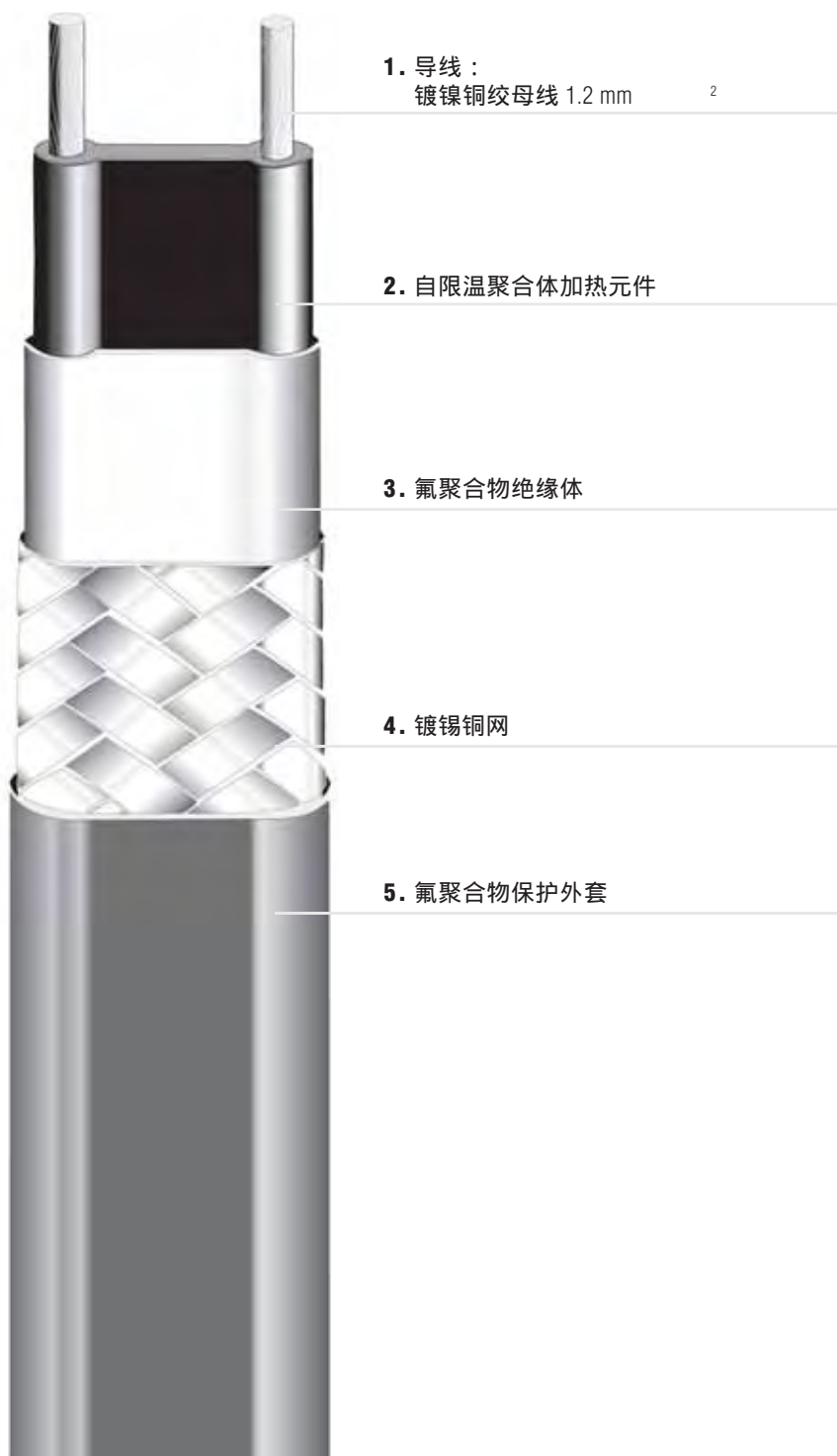
9 紧扣

10 玻璃纤维带

11 警示标签



## 自限温并行回路伴热带HSB



### 特点

可蒸汽吹扫  
自限温  
不带温限器可在易爆环境使用  
(请参考温度级别)

并行结构允许伴热带任意切割  
长度  
高度灵活的安装

简易现场切割和收尾，甚至在危险区也一样

氟聚合物外护套具有防腐、抗化学侵蚀的特性

### 描述

BARTEC-HSB伴热带是一种自限温并行伴热带，除了可用于防止霜冻之外，还可以用于各种管道处理过程的温度维持，温度提升，应用领域遍及化学工业，石化，炼油，海上钻井平台，制药，电厂等等。

在两根平行铜导体之间的热敏电阻可以根据周围环境而动作，从而调节和限制伴热带的热量输出。其热量输出的大小可因管道上各处的不同温度而自动调节。若环境温度升高，则伴热带的热量输出就会减少。通过这一自限温的特性，从根本上避免了由于伴热带敷设重叠而引起的局部过热。即使在危险区域，也不必使用温度限制器。

并行的结构使伴热带可以在按所需长度随意的切割。此特性使在相关项目设计和安装时变得非常简单。现场使用时，可以根据实际需要调节回路长度。即使万一伴热带在某一点上有损，我们也没有必要重置整个回路。有不同型号的伴热带供大家选择。

### 应用

#### 版本 2..A

订货号07-5803-2..A

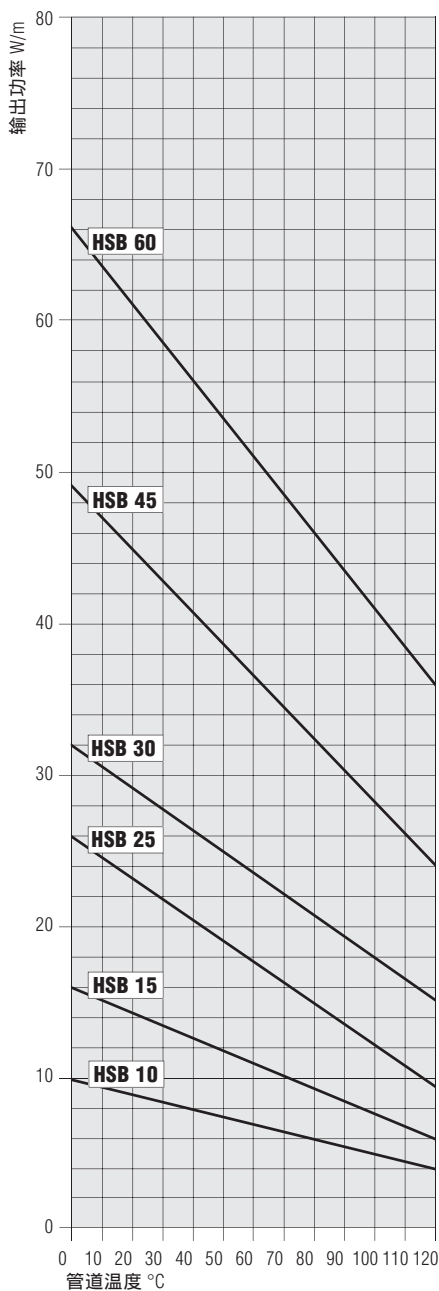
该产品是带铜网和含聚合物外套的，用在极端温度，强化学腐蚀及有机机械损害的环境中。

#### 防化学腐蚀

带含氟塑料保护外套，该版本的产品抗酸、碱、盐、海水、油、以及有机化学液体。



HSB 特性



输出功率是基于 230 V 电压带保温的钢管表面而得出的。

防爆

防爆认证

II 2G EEx e II

认证

KEMA 02 ATEX 2327 U  
GYJ 071458U

技术数据

额定电压

AC 230 V (110 V 可选)

伴热带型号	HSB 10	HSB 15	HSB 25	HSB 30	HSB 45	HSB 60
输出功率 +10 °C	9.1 W/m	15.1 W/m	24.4 W/m	30.8 W/m	47.2 W/m	63.6 W/m

最高维持温度

+120 °C

允许最大暴露温度

+220 °C

最低安装温度

-40 °C

最低储存温度

-60 °C

最大伴热回路长度 (配C特性开关)

16 A, 通电温度 +10 °C	200 m	153 m	107 m	92 m	66 m	50 m
16 A, 通电温度 -20 °C	200 m	143 m	102 m	82 m	61 m	45 m
20 A, 通电温度 +10 °C	200 m	189 m	133 m	112 m	82 m	60 m
20 A, 通电温度 -20 °C	200 m	179 m	128 m	102 m	77 m	55 m
32 A, 通电温度 +10 °C	235 m	189 m	140 m	114 m	82 m	64 m
32 A, 通电温度 -20 °C	235 m	189 m	140 m	114 m	82 m	64 m

防护铜网最大抗阻

< 18.2 Ohm/km

热安全标准

根据 EN 60519-2; 1993

class 0

温度等级

(根据 EN 60079-0)

T3 / T4 (可选)

尺寸

防爆场合

有防护铜网及含氟外套

10.2 x 4.8 mm

最小弯曲半径

25 mm

HSB伴热带选型表

描述	型号	输出功率	订货号
HSB伴热带	HSB 10	10 W	<b>07-5803-210A</b>
- 自限温	HSB 15	15 W	<b>07-5803-215A</b>
- 抗蒸汽吹扫	HSB 25	25 W	<b>07-5803-225A</b>
- 防爆	HSB 30	30 W	<b>07-5803-230A</b>
- 金属护套	HSB 45	45 W	<b>07-5803-245A</b>
	HSB 60	60 W	<b>07-5803-260A</b>