

键盘

特征

- 简单的前面板安装
- 组件结构
- 可用于1区和2区

描述

本安型键盘适用于北极星平板电脑系列和15寸、19.1寸北极星远程站。可在1区、2区及21区和22区使用。

直接和北极星平板电脑或远程站连接，无需任何附加安全挡板。

抗化学制剂的聚酯薄膜易于清洗，而且可以抵抗许多侵蚀性的液体。而且此键盘有对应于多种语言的版本。一个不锈钢的台式键盘和鼠标外壳可以作为一个可选附件。

技术数据

结构
前面板式嵌入

材料
聚酯（特定条件下防紫外线）

尺寸
420mmx170mm (长x宽)

开孔安装尺寸
390mmx140mm

安装深度
18mm

重量
约700g

防爆保护

防爆类型
 Ⓜ II 2G Ex ib IIC T4
 Ⓜ II 2D ibD 21 T 120

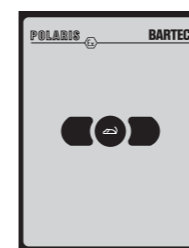
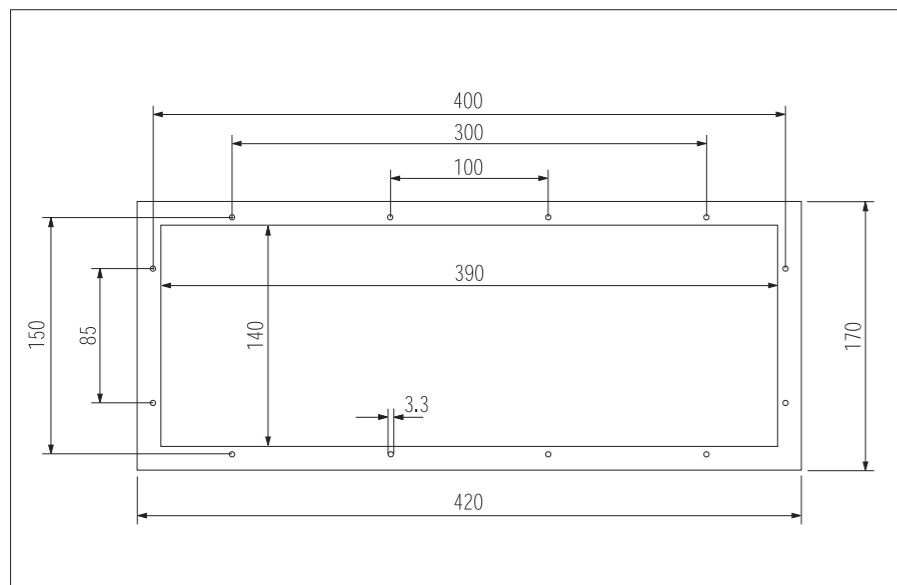
证书
IBExU05ATEX1117 X

选型表

语言	订货号
德语	01
英语	02
法语	03
其它语言	xx

➔ 17-71VZ-40
 键盘完整订货号

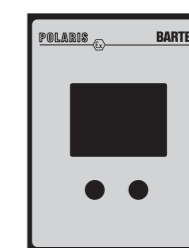
请填入正确的订货号
 技术数据可能变动



鼠标



轨迹球



触摸板

技术数据

结构
前面板式嵌入

材料
聚酯（特定条件下防紫外线）

尺寸
130mmx170mm (长x宽)

开孔安装尺寸
100mmx140mm

安装深度
15mm

重量
约270g

防爆保护

防爆类型
 Ⓜ II 2G Ex ib IIC T4
 Ⓜ II 2D iD A21 T 80 IP 6X

证书
IBExU05ATEX1117 X

技术数据

结构
前面板式嵌入

材料
聚酯（特定条件下防紫外线）

尺寸
130mmx170mm (长x宽)

开孔安装尺寸
100mmx140mm

安装深度
43mm

重量
约500g

防爆保护

防爆类型
 Ⓜ II 2G Ex ib IIC T4
 Ⓜ II 2D ibD 21 T 120

证书
IBExU05ATEX1117 X

技术数据

结构
前面板式嵌入

材料
聚酯（特定条件下防紫外线）

尺寸
130mmx170mm (长x宽)

开孔安装尺寸
100mmx140mm

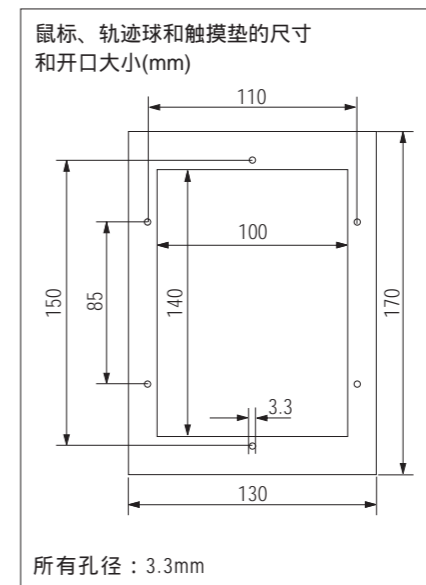
安装深度
15mm

重量
约250g

防爆保护

防爆类型
 Ⓜ II 2G Ex ib IIC T4
 Ⓜ II 2D iD A21 T 80 IP 6X

证书
IBExU05ATEX1117 X



鼠标订货号
17-71VZ-1000

轨迹球订货号
17-71VZ-2000

触摸垫订货号
17-71VZ-3000



86%设备

BARTEC**特征**

实时数据传输
安全区域和防爆区域数据
传输的安全隔离

描述

有了无线技术（选装），数据可以通过一个内部的USB界面在第一时间进行无线交换。

防爆保护

防爆类型
 ⓂII 2G Ex q IIC T4
 ⓂII 2D Ex tD A21 T120
证书
 IExU05ATEX1188 X
防护等级
 IP 54

技术数据**规格**

IEEE 802.11b; IEEE 802.11g

总线类型

USB 2.0 Type A

发射类型

DSSS

频率

2.4 ~ 2.483 MHz

数据率

自动低效运行
54, 48, 36, 24, 19, 12, 9, 6 Mbps
11, 5.5, 2, 1 Mbps

模块类型

OFDM mit BPSK, QPSK, 16QAM,
64 QAM (11g), BPSK, QPSK, CCK (11b)

媒体接入协议

CSMA/CA

天线

内置

传送功率

12 dBm (传统)

频道号

1 - 11 频道 (北美)
1 - 13 频道 (欧洲)
1 - 14 频道 (日本)

安全支持

64/128-bit WEP/WPA-TKIP
IEEE 802.1X 认证
AES 加密

作业模式

下部构造, Ad-hoc, 操作站模式

电源

DC 5 V ± 10%, 500 mA

尺寸

50 mm x 139.5 mm

容许环境温度

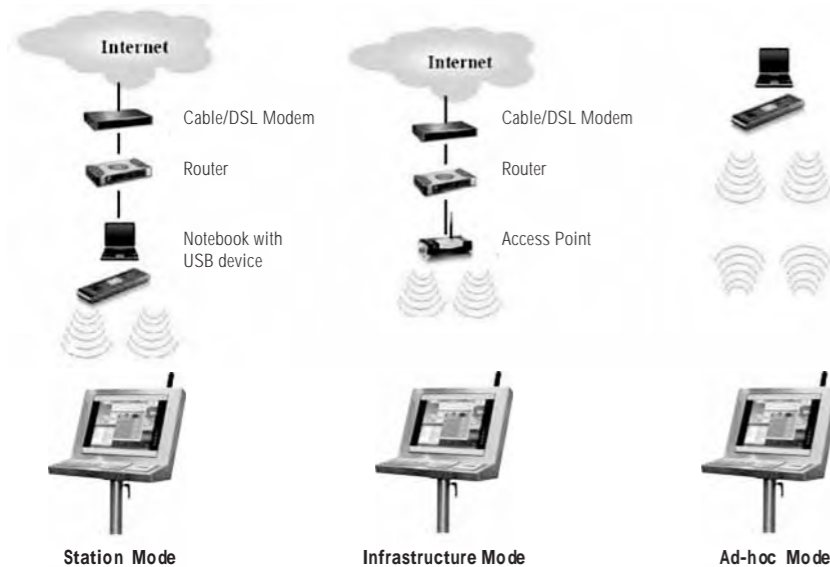
-20 Ta 60

重量

约500g

➡ **USB设备订货号**
17-71VZ-6000/0100

技术数据可能变动

Product diagram

北极星附件系列

BARTEC**不锈钢壳体 1区和2区专用**

插图	描述	订货号
	无支架壳体： - 北极星平板电脑19.1寸 - 北极星远程站19.1寸 尺寸（长x宽x高） 650mm x 587mm x 571mm - 北极星平板电脑15寸 - 北极星远程站15寸 尺寸（长x宽x高） 650mm x 567mm x 570mm	05-0041-0274 05-0041-0275
	支架 - 地面安装 - 可旋转 - 高度约900mm，直径80mm	05-0005-0050
	支撑臂 - 墙面安装 - 可旋转 - 长度约580mm	05-0005-0058
	桌面安装壳体 可旋转/可倾斜 - 北极星平板电脑19.1寸 - 北极星远程站19.1寸 尺寸（长x宽x高） 675mm x 685mm x 218mm - 北极星平板电脑15寸 - 北极星远程站15寸	05-0041-0276 按要求订制
	壳体 - 用于鼠标和键盘 尺寸（长x宽x高） 600mm x 85mm x 220mm	05-0041-0277



不锈钢壳体 1区和2区通用

插图	描述	订货号
	地面安装壳体 附带支架 - 北极星平板电脑19.1寸 - 北极星远程站19.1寸 - 北极星平板电脑15寸 - 北极星远程站15寸 - 北极星平板电脑12.1寸 - 北极星平板电脑10.4寸 - 北极星平板电脑5.7寸 - 北极星控制站	按要求订制 按要求订制 按要求订制 按要求订制 05-0041-0210 05-0041-0209 05-0041-0208 按要求订制
	墙面安装壳体 不附带支撑臂 - 北极星平板电脑19.1寸 - 北极星远程站19.1寸 - 北极星平板电脑15寸 - 北极星远程站15寸 - 北极星平板电脑12.1寸 - 北极星平板电脑10.4寸 - 北极星平板电脑5.7寸 - 北极星控制站	按要求订制 按要求订制 按要求订制 按要求订制 07-56D7-9711/9001 07-56D7-9611/9001 07-56D7-9011/9001 按要求订制

不锈钢壳体 21区和22区通用

插图	描述	订货号
	标准地面安装壳体 附带支架 - 北极星所有系列	按要求订制
	标准墙面安装壳体 附带/不附带支撑臂 - 北极星所有系列	按要求订制




不锈钢壳体 特别版 1区和2区专用

插图	描述	订货号
	专用壳体 可组装多达7个开关模块 - 北极星平板电脑19.1寸 - 北极星远程站19.1寸 尺寸(长x宽x高) 650mm x 720mm x 572mm - 北极星平板电脑15寸 - 北极星远程站15寸 尺寸(长x宽x高) 650mm x 702mm x 571.3mm	按要求订制 按要求订制

不锈钢壳体 特别版 1区、2区、21区和22区专用

插图	描述	订货号
	标准壳体 可组装开关模块 和/或伴热 - 北极星所有系列	按要求订制
	标准墙面安装壳体 附带支撑臂 - 北极星所有系列	按要求订制

加强框架

插图	描述	订货号
	加强框架 - 北极星平板电脑19.1寸 - 北极星远程站19.1寸 - 北极星平板电脑15寸 - 北极星远程站15寸 - 北极星平板电脑12.1寸 - 北极星平板电脑10.4寸 - 北极星平板电脑5.7寸 - 北极星控制站	05-0205-0010 05-0205-0009 05-0205-0007 05-0205-0008 05-0205-0006 05-0205-0011



北极星平板电脑附件

插图	描述	订货号
	本安型USB Ex i-移动存储器	17-71VZ-5000
	外部转换器 - 界面转换器 RS232 - RS422/RS485	03-9600-0258
	外部模块 MPI-RS422频变盒用于藕合MPI接口 (编程接口S7) - MPI-RS422 - MPI-RS232	17-28TZ-0007 17-28TZ-0008
	标签带 - DIN A4纸,白色,供激光打印	03-3600-0258
	STP网线 - CAT.7 4 x 2 x 23 AWG 7.9 mm (外径) - CAT.7 4 x 2 x 23 AWG armoured 18 mm (外径)	02-4082-0002 02-4082-0004
	连接电缆 - 键盘和鼠标 总长: 1.8 m 3 m - 键盘和轨迹球 总长: 1.8 m 3 m - 键盘和触摸垫 总长: 1.8 m 3 m	05-0068-0163 05-0068-0204 05-0068-0172 05-0068-0205 05-0068-0183 05-0068-0206
	安装夹套 - 4片装 - 6片装	05-0091-0111 05-0091-0112



北极星平板电脑附件

插图	描述	订货号
	电源套件 - 本地组件带CAT电缆 (可连键盘) - 本地组件带CAT电缆 (不可连键盘) - 本地组件带光纤	03-9911-0018 03-9911-0020 03-9911-0022
	寸安装架 - 本地组件带CAT电缆 - 本地组件带光纤	03-8931-0037 03-8931-0038
	86%36 转换器 - 鼠标和键盘	03-9829-0007
	673网线 - CAT.7 4 x 2 x 23 无卤素 7.9 mm (外径) - CAT.7 4 x 2 x 23 AWG armoured 18 mm (外径)	02-4082-0002 02-4082-0004
	连接电缆 - 键盘和鼠标 总长: 1.8 m 3 m - 键盘和轨迹球 总长: 1.8 m 3 m - 键盘和触摸垫 总长: 1.8 m 3 m	05-0068-0163 05-0068-0204 05-0068-0172 05-0068-0205 05-0068-0183 05-0068-0206
	.90 电缆 总长: 3 m	05-0068-0218
	安装夹套 - 4片装 - 6片装	05-0091-0111 05-0091-0112