



XXX XXX XXX

07 351X XX

底部格兰		顶部格兰		操作头		底座模块	
0	封闭	0	封闭	00	无	0	无
1	1xM20塑料格兰	1	1xM20塑料格兰	B1	盲堵	1	2常闭(2NO)模块
2	1xM25塑料格兰	2	1xM25塑料格兰	P7	按钮	2	2常开(2NO)模块
3	2xM20塑料格兰	3	2xM20塑料格兰	P2	双头按钮	4	1常闭(1NO+1NC)模块
4	1xM20塑料格兰, 1xM20螺纹盲堵	4	1xM20塑料格兰, 1xM20螺纹盲堵	N8	急停按钮	6	6x2.5mm ² 接线端子模块
5	1xM20金属铝装格兰	5	1xM20金属铝装格兰	K3	带钥匙急停按钮, 钥匙释放	R	红灯模块
6	1xM25金属铝装格兰	6	1xM25金属铝装格兰	P8	蘑菇型按钮, 黑色	G	绿灯模块
7	2xM20S金属铝装格兰	7	2xM20S金属铝装格兰	S9	两位选择开关, 0-I自锁式	Y	黄灯模块
8	1xM20S金属铝装格兰, 1xM20螺纹盲堵	8	1xM20S金属铝装格兰, 1xM20螺纹盲堵	S0	三位选择开关, I-O-II自锁式	W	白灯模块
9	特殊结构	9	特殊结构	S1	三位选择开关, I-O-II自锁式	B	蓝灯模块
				S2	三位选择开关, I-O-II, I自锁式, II自锁式	RA	带灯按钮模块, 红色带1NO触点
				S3	三位选择开关, I-O-II, I自锁式, II自锁式	RB	带灯按钮模块, 红色带1NO触点
				K1	开关可在两个位置分别锁定, 取出钥匙	GA	带灯按钮模块, 绿色带1NO触点
				K2	开关可在初始位置锁定, 取出钥匙	GB	带灯按钮模块, 绿色带1NO触点
				K4	Lock445, 开关可在两个位置分别取出	YA	带灯按钮模块, 黄色带1NO触点
				E0	2位钥匙开关, 0-I, 自锁, 可在两个位置分别取出钥匙	YB	带灯按钮模块, 黄色带1NO触点
				E1	2位钥匙开关, 0-I, 自锁, 1位不能取出钥匙	WA	带灯按钮模块, 白色带1NO触点
				E0	2位钥匙开关, I-O-II, 自锁, 均可取出钥匙	WB	带灯按钮模块, 白色带1NO触点
				LR	红灯操作头R 红灯模块	BA	带灯按钮模块, 蓝色带1NO触点
				LG	绿灯操作头G 绿灯模块	BB	带灯按钮模块, 蓝色带1NO触点
				LY	黄灯操作头Y 黄灯模块	4	1kΩ 电位计模块
				LW	白灯操作头W 白灯模块	5	2.2kΩ 电位计模块
				LB	蓝灯操作头	6	4.7kΩ 电位计模块
				T	带灯按钮操作头	7	10kΩ 电位计模块
				D0	电位计操作头, 黑色, 比例1-10	M1	1A表
				M	电流表	M5	5A表
				Gxx	G01-G25, 用于四级模块的大手柄	Mm	4-20mA表
				Hxx	H01-H25, 用于四级模块的小手柄	Axx	两位自锁式4级控制开关模块
				SWA0	大手柄用于2P模块的三位选择开关, I-O-II自锁式	Bxx	两位右侧自复位4级控制开关模块
				SWA1	大手柄用于2P模块的三位选择开关, I-O-II自锁式	Cxx	三位自锁式4级控制开关模块
				SWA2	大手柄用于2P模块的三位选择开关, I-O-II, 自锁式, II自锁式	Exx	三位右侧自复位4级控制开关模块
				SWA3	大手柄用于2P模块的三位选择开关, I-O-II, 自锁式, II自锁式	Fxx	三位左侧自复位4级控制开关模块
				SWA9	大手柄用于2P模块的两位选择开关, 0-I自锁式	Gxx	三位左、右侧自复位4级控制开关模块

操作盒配置说明:

- 外壳长度 88mm, 最大安装1个操作头及开关模块;
 - 外壳长度 130mm, 最大安装2个操作头及开关模块, 或2个接线端子和1个操作头及开关模块, 或1个电流表, 或1个4级开关模块
 - 外壳长度 176mm, 最大安装3个操作头及开关模块, 或1个电流表和1个带操作头, 特别是接线端子的模块, 或2个接线端子和1个操作头及开关模块, 或1个4级开关模块和1个操作头及开关模块
- 选型举例:
1. 一绿灯, 二按钮带1NO+1NC触点, 底部为一个M25x1.5的塑料导线引入, 那么型号为: 07-3513-20LGGP74P74
2. 一电流表, CT5A, 二按钮带1NO+1NC, 底部为一个M25x1.5的塑料导线引入, 那么型号为: 07-3512-10MM5 / 07-3512-28P74P74 (附注说明表面指示)



ComEx 操作柱 316L

特点

- 标准外壳
- 耐腐蚀
- 为客户量身定制

描述

ComEx 316L 具有不锈钢外壳可安装于控制，信号传输和显示设备上。它被证明能够应用于1区2区和21区22区。

此设备由于采用了高品质的不锈钢316L (1.4404)，故具有极强的防腐蚀性能。塑料和金属的格兰也都能应用于其上。

如有需要，BARTEC可以组装一个配有控制，信号传输，显示装置，并且带格兰的操作柱。BARTEC同时也能应您的要求提供不同标贴。

防爆保护

防爆形式

- ⊗ II 2G EEx edm IIC T6
- ⊗ II 2D IP 65 T 80°C

认证

PTB 02 ATEX 1159 for II 2G
IBExU00ATEX1079 for II 2D

许用环境温度

-55°C 到+60°C
(-20°C 到+60°C 适用于 21区)

技术参数

接线形式

2.5mm²端子

接地端子

4x2.5mm²

额定绝缘电压

最大AC690V

额定电流

最大16A

电缆引入头

标准形式

引入端1xM20x1.5

特殊形式

引入端2xM20x1.5 最大至1xM40x1.5

外壳

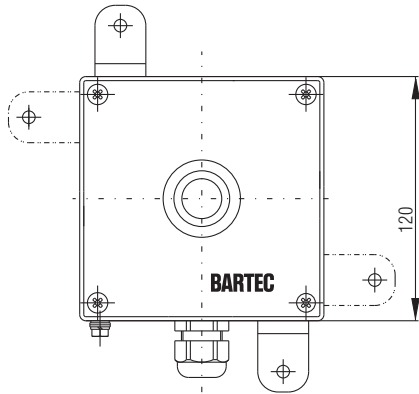
高品质不锈钢316L (1.4404)

防护等级

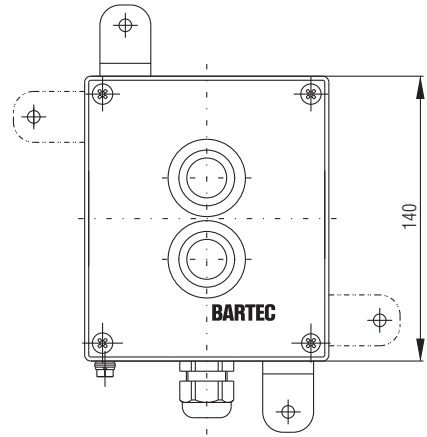
IP 65



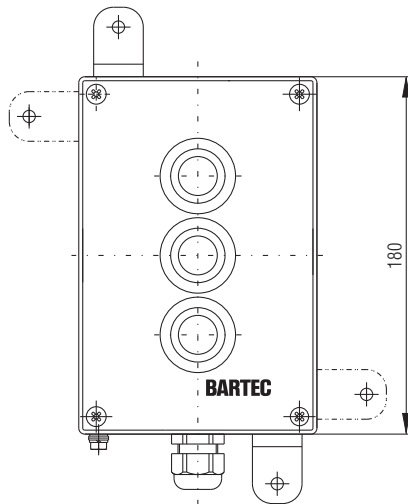
Control unit, single Type 07-3232-1275/....



Control station, double Type 07-3132-1475/....



Control station, triple Type 07-3132-1875/....



Mounting dimensions

